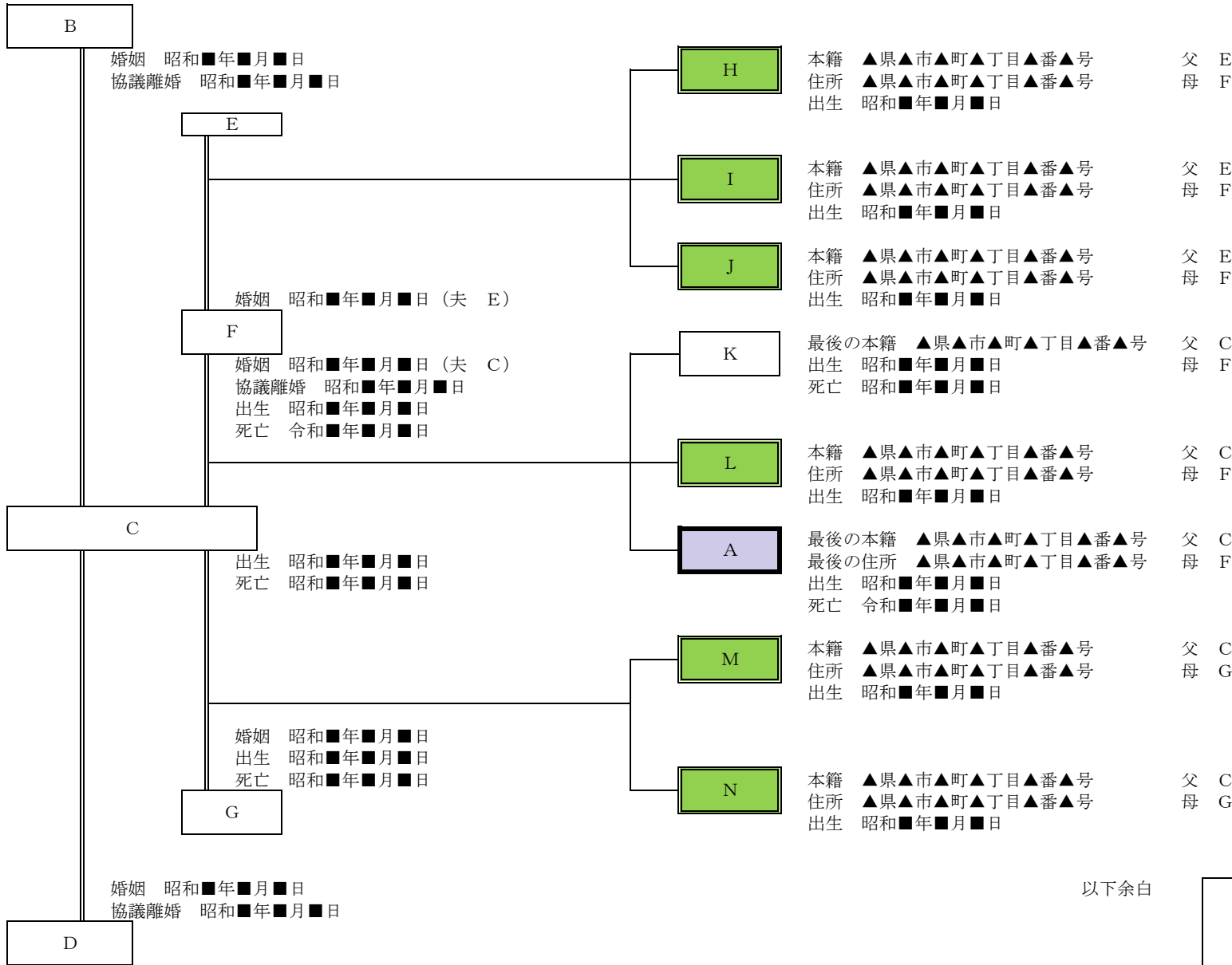
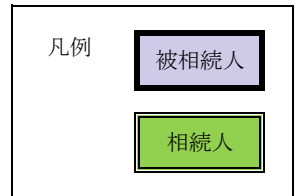


被相続人 A 相続関係説明図



以下余白



作成日: 令和●年●月●日
 作成者: 千葉県長生郡長生村2555番地1
 行政書士事務所しあわせの空
 行政書士 廣沢千聡 印